

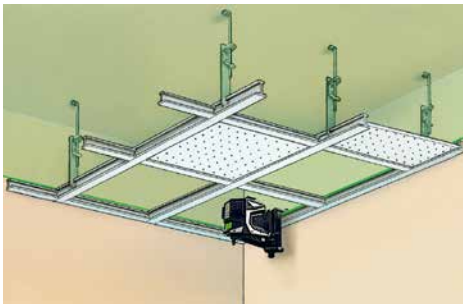
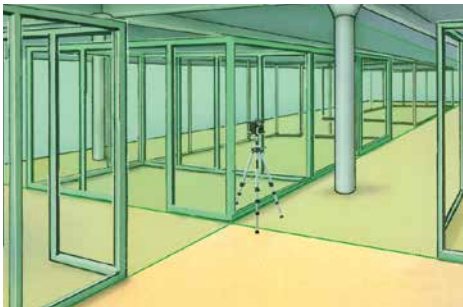
Laserliner

X3-Laser Pro



Laser tridimensional com três círculos laser verdes de 360° e fixação magnética de aperto e de parede

Rev18W44



- As linhas de laser de 360 graus horizontais e verticais com tecnologia de laser verde na versão DLD levam a uma elevada qualidade e uma imagem de linhas perfeita, clara e, conseqüentemente, bem visível.

- Função de prumo fácil com as cruces de laser
- **Automatic Level:** Nivelação automática através do sistema pendular com proteção magnética.
- O **modo de inclinação adicional** permite traçar declives.

- Com a **fixação magnética de aperto e de parede CrossGrip Pro**, o aparelho pode ser usado sozinho e, em combinação, tanto na horizontal como na vertical.

- Ideal para a **fixação horizontal e vertical em perfis de construção seca**.

- Otimizado para **trabalhos perto do teto**

- **Out-Of-Level:** os sinais ópticos e acústicos indicam se o aparelho se encontra fora da margem de autonivelção.

- **GRX-Ready:** em combinação com o recetor laser opcional, o modo de recetor manual integrado possibilita a deteção das linhas de laser com grandes distâncias e condições de luminosidade desfavoráveis.

- Operação com rede possível através da **unidade de alimentação**

- **Acumulador de iões de lítio** com micro USB interface para carregar

- Longa duração operacional **acumulador de iões de lítio** potente

DADOS TÉCNICOS

MARGEM DE AUTONIVELÇÃO ± 3°

EXATIDÃO ± 0,2 mm / m

ALCANCE (depende da luminosidade do espaço) 30 m

ÁREA DE TRABALHO COM RECETOR MANUAL (dependente da diferença de claridade condicionada por razões técnicas) 40 m

COMPRIMENTO DE ONDA LASER 515 nm

CLASSE DE LASER 2 / <1 mW

ALIMENTAÇÃO ELÉTRICA
Bateria de iões de lítio 3,7V / 1,7Ah;
Alimentação 5V / 1000 mA

DURAÇÃO OPERACIONAL
COM 3 NÍVEIS DE LASER aprox. 4 horas
COM 2 NÍVEIS DE LASER aprox. 6 horas
COM 1 NÍVEL DE LASER aprox. 10 horas

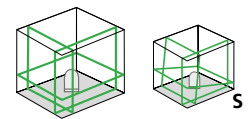
CONDIÇÕES DE TRABALHO 0°C ... 50°C,
Humidade de ar máx. 80% rH, sem condensação, Altura de trabalho máx. de 4000 m em relação ao NM (nível do mar)

CONDIÇÕES DE ARMAZENAMENTO
-10°C...70°C, Humidade de ar máx. 80% rH

DIMENSÕES (L x A x P)
140 x 125 x 103 mm

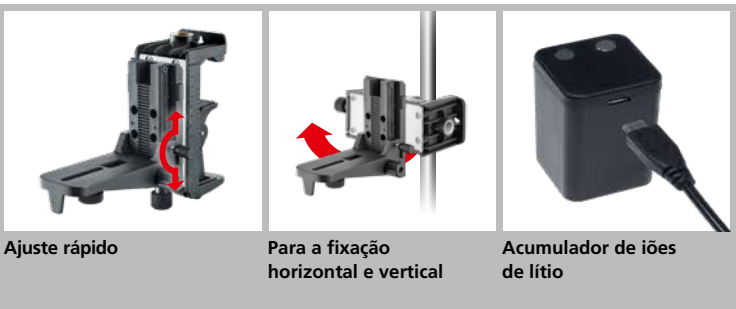
PESO (incl. pacote de acumulador) 925 g

1H360° 2V360°



X3-Laser Pro
incluindo L-BOXX 136
+ CrossGrip Pro
+ 2x Acumulador de iões de lítio
+ 1x unidade de alimentação/carregador
incluindo

Tamanho da embalagem (L x A x P)
442 x 151 x 357 mm



Ajuste rápido

Para a fixação horizontal e vertical

Acumulador de iões de lítio

| ARTIGO | N.º ARTIGO | CÓDIGO EAN | QTD. |
|--------------|------------|-----------------|------|
| X3-Laser Pro | 036.800L | 4 021563 705221 | 1 |

